

KONE UWD 2200 TEKNİK ÖZELLİKLERİ (DAİRESEL)

WALDOOR SMART DOOR TEKNOLOJİSİ:

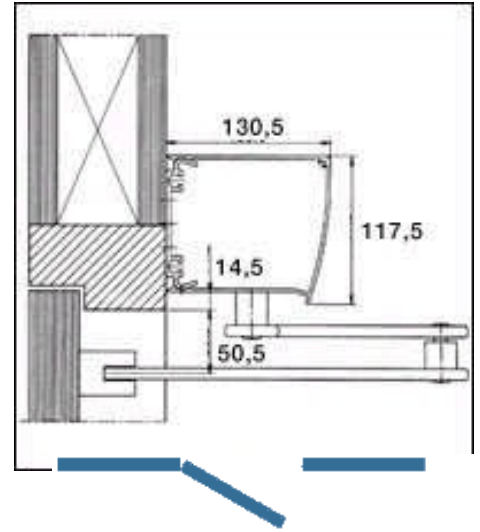
25 yıldan fazla otomatik kapı deneyimi ve **Fuzzy Logic Teknolojisi** birleştirilerek yapılan AR-GE sonucunda geliştirilen akıllı bir sistemdir. Akıllı,düşünebilen,yorumlayabilen Self-monitoring (kendi görüntüleme) kontrol sistemine sahiptir. Kontrollü hareketi sayesinde uzun yıllar çalışmayı garanti eder.

Kone Akıllı Kapılarda bulunan ve üstün zekalı (intelligent) olarak tanımlanan bu sistem her türlü kullanım hatalarından kaynaklanacak arızalara karşı da kendini korur. Kapı kanatlarının ağırlığına göre hız ayarını otomatik olarak yapar ve ani hareketlere izin vermez.

KONE UWD 2200 ünitesi elektromekaniktir ve estetik bir yapıya sahiptir. İç ve dış mekanlarda mevcut ve yeni kapılara (alüminyum,ahşap,cam,PVC) kolaylıkla uygulanır.

1.MEKANİZMAYA AİT BİLGİLER:

- 1.1-DC tip motora sahip olup, periyodik bakım gerektirmez.
- 1.2-Çok sessiz ve titreşimsiz çalışır. (Waldoor dizayn)
- 1.3- Montajı çok kolaydır.(Fişi tak , çalıştır). Kendinden kilitlemeli özel kapakları vardır.(Waldoor dizayn)
- 1.4-220 kg taşıma kapasitesine sahip olup, yoğun kullanım için geliştirilmiştir
- 1.5-Açılma açısı 95 dereceye kadar ayarlanabilir.
- 1.6-Açılma hızı 3-7 sn, Kapanma hızı 5-9 sn arasında ayarlanabilir.
- 1.7-Açık kalma süresi 1-30 sn arasında ayarlanabilir.
- 1.8-Elektrik kesintilerinde kapı manuel olarak kullanılabilir. Elle açılır,kendi kendine kapanır.
- 1.9-Gelişmiş mikroişlemcisi ile açma ve kapanma mesafelerini otomatik ayarlar.
- 1.10-Açılma - kapanma sırasında önde veya arkada bir engelle karşılaştığında ,otomatik hareketini geri alır. Kendisine ve engellere zarar vermez.
- 1.11-Her türlü kullanım hatalarında sinyal verir. (LED göstergesi)
Bu özellik kullanım hatalarından meydana gelebilecek arızaların doğru saptanmasını sağlar.
- 1.12-Dışa açılan kapılarda itme,içe açılan kapılarda çekme kolu kullanılır.
- 1.13-Kullanıcı isteklerine göre kapının ayarlarını programlayabilir.



2-KUMANDA BUTONU ÖZELLİKLERİ:

Ünitede sabit bulunan Kumanda Butonu ile otomatik,sürekli açık,sürekli kapalı,manuel,resetleme (hafızayı yenileme) ve programlama fonksiyonları seçilebilir. LED göstergesi vardır.

3-RADAR:

Kanatların hareketi, iç ve dış bölümlere monte edilecek Radarlar ile sağlanır. İsteğe bağlı olarak push buton, el yaklaşımli buton , dirsek buton , şifre ya da diğer sistemler ile açma - kapama yapılabilir.

4-GÜVENLİK FOTOSELİ:

Otomatik açılan kanadın açık kalma süresi dolup kapanışa geçtiği an, radar algılama sahası dışında durması muhtemel cisimlere hareketli kanadın çarpmasını önlemek amacıyla tesis edilecek sistemdir.

Kone® ISO 9001 ve TUV sertifikalarına sahiptir. Kone swing kapı üniteleri uluslararası kalite ve güvenlik şartlarını da taşımaktadır. (CE-standartları). Türkiye'nin ilk TSE yeterliliğine sahip ve Sanayi Bakanlığı izni ile Garanti Belgesi düzenleyen Ekol'ün katkıları ve Esdor® alüminyum profil sistemleri ile satışa sunulur.